

11E
4513

Toyota Hilux, Modell 2016+2019+2021

EU-Personenschutzbügel 70 mm
EU-Pedestrian Protection Bar 70 mm
Protection avant, homologuée CEE, 70 mm

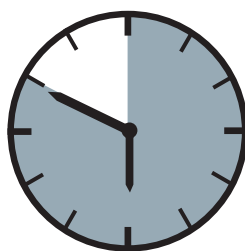


*Compatible with Automatic Cruise Control /Forward Collision Mitigation
Kompatibel mit Abstandsregeltempomat /Auffahrvermeidungs-oder warnsystem
compatible avec radar de régulation de distance/ freinage autonome d'urgence



ASSEMBLY INSTRUCTION

Montageanleitung • Instructions de montage



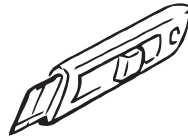
50 Minuten

Artikel-Nr:
11E4513 Stainless Steel
11E5513 Steel black

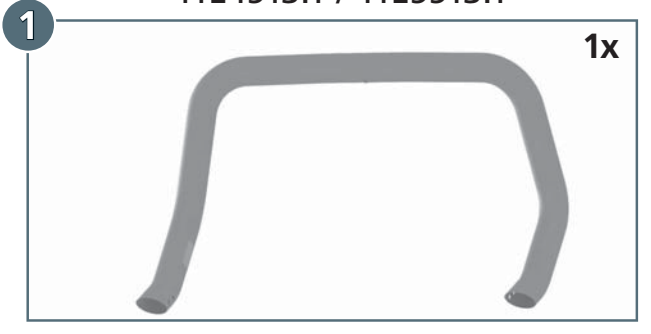
Revision 6: 17.02.2021



M6:
10 Nm
M8 (A2):
21,4 Nm
M12:
87 Nm



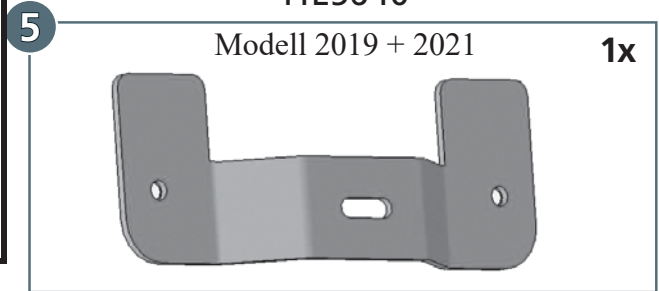
11E4513.1 / 11E5513.1



mounting kit: 11E9513

11E5640

Modell 2019 + 2021

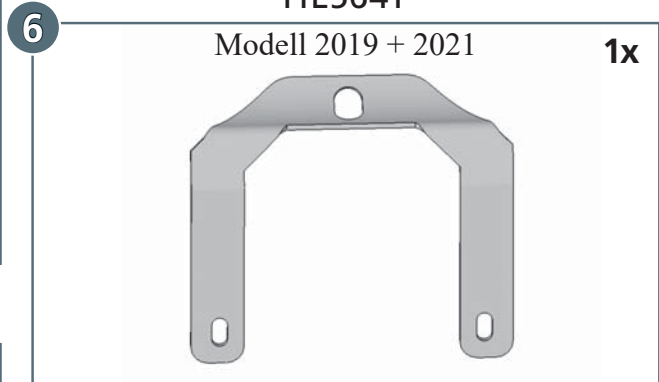


11E5140

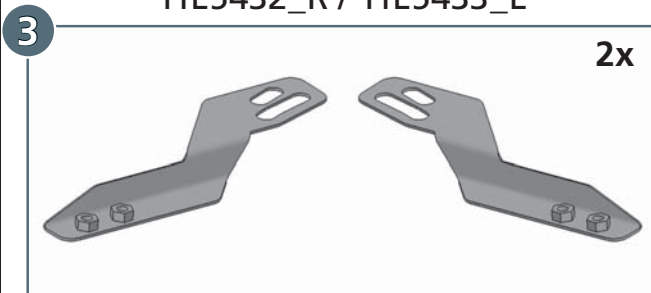


11E5641

Modell 2019 + 2021

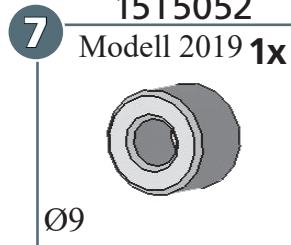


11E5432_R / 11E5433_L



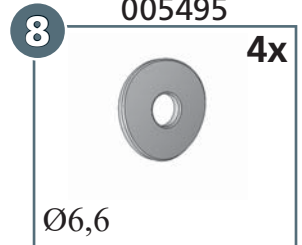
15T5052

Modell 2019 1x



005495

4x

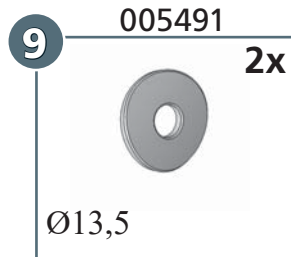


006009.1



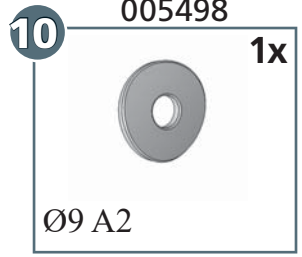
005491

2x



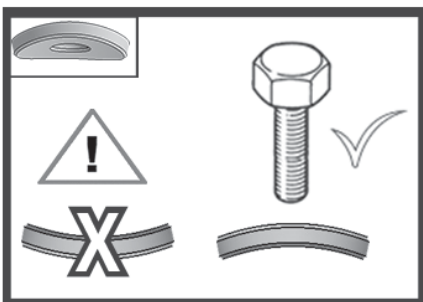
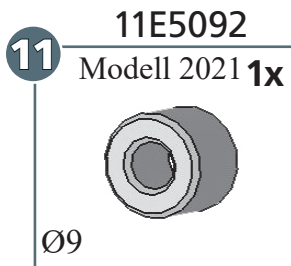
005498


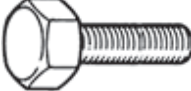
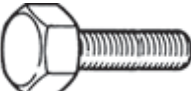





1x

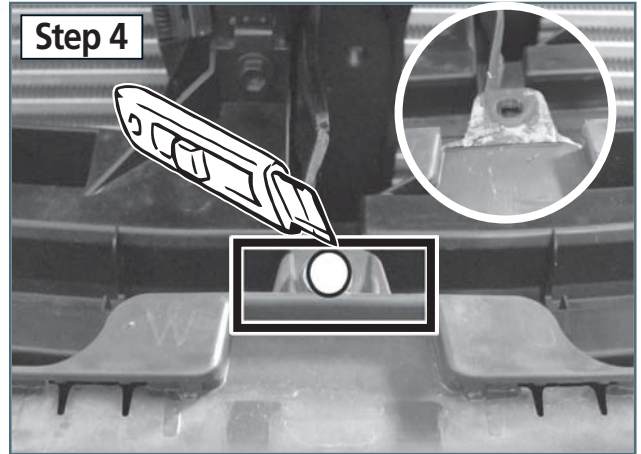
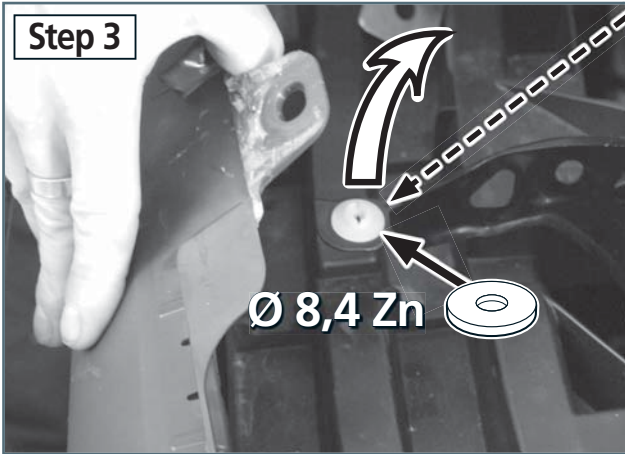
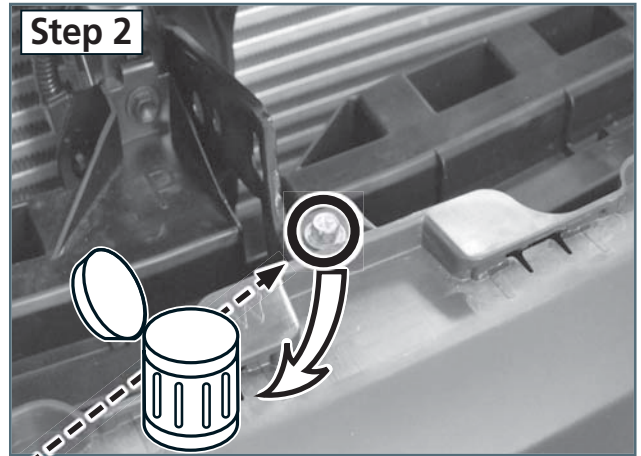
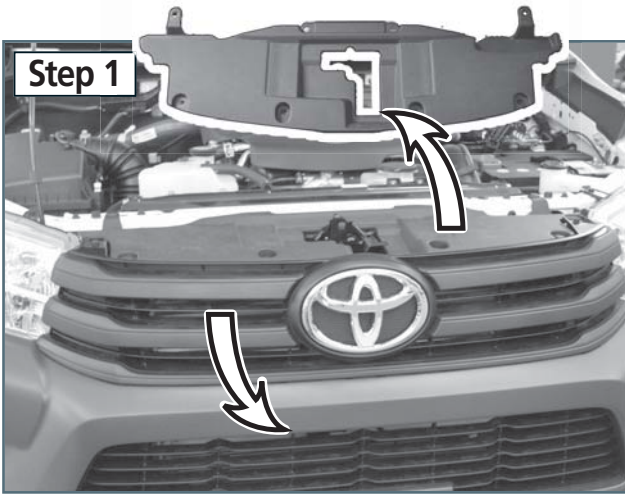


11E5092

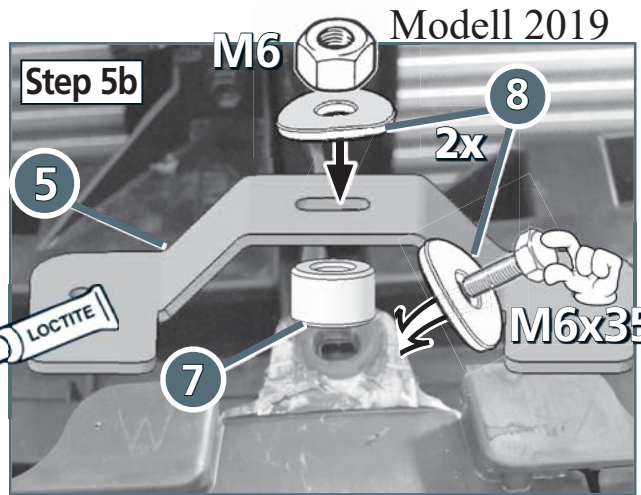
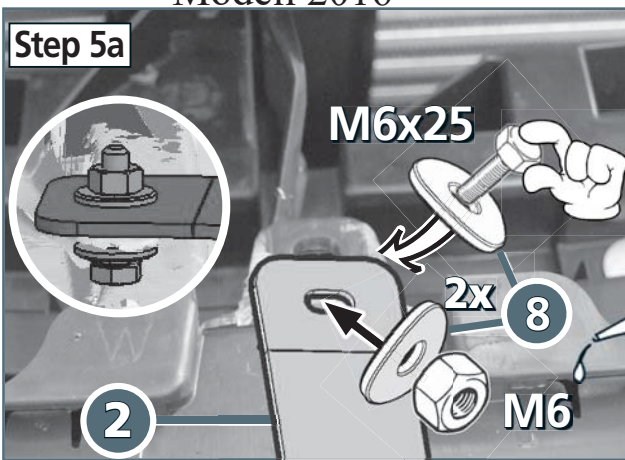
Modell 2021 1x



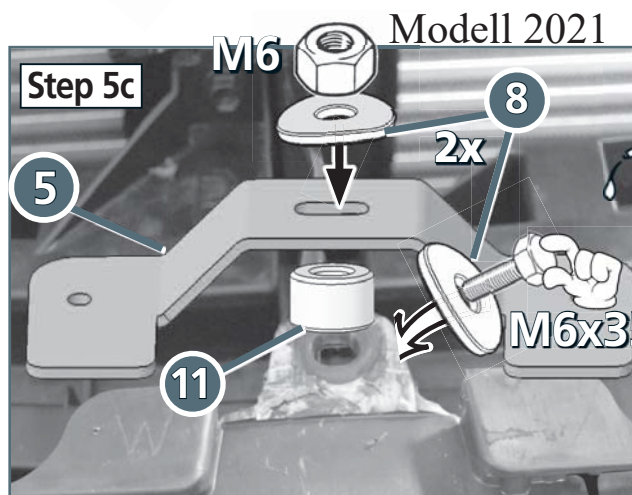
	M8x25; ähnl.ISO 7380 A2	4x
	M6x25; DIN 933 Zn	3x
	M6x35; DIN 933 Zn	1x
	M8x25; DIN 933 A2	1x
	M12x1,25x30; DIN 961 Zn	2x
	M6; DIN 934 Zn	1x
	Ø 8,4; DIN 9021 Zn	1x
	SW 13	2x



Modell 2016



Modell 2019

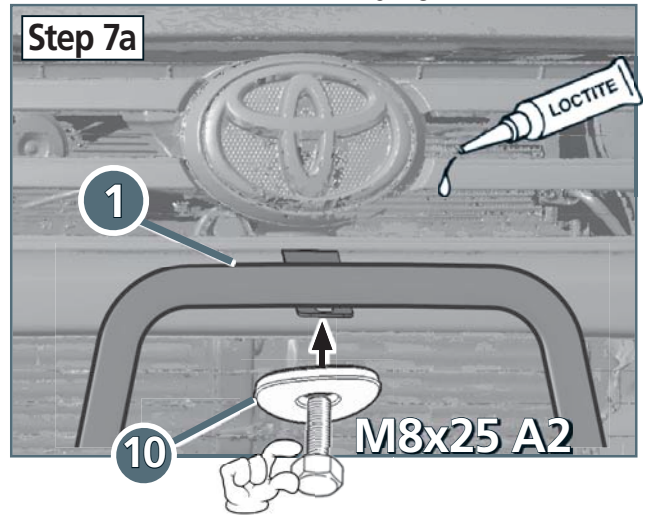
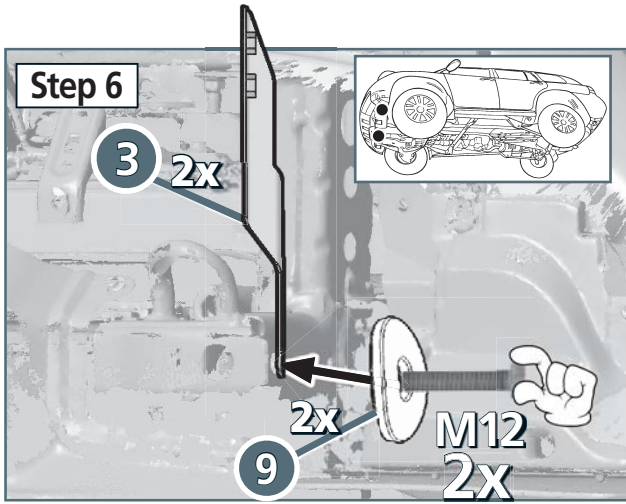


Modell 2021

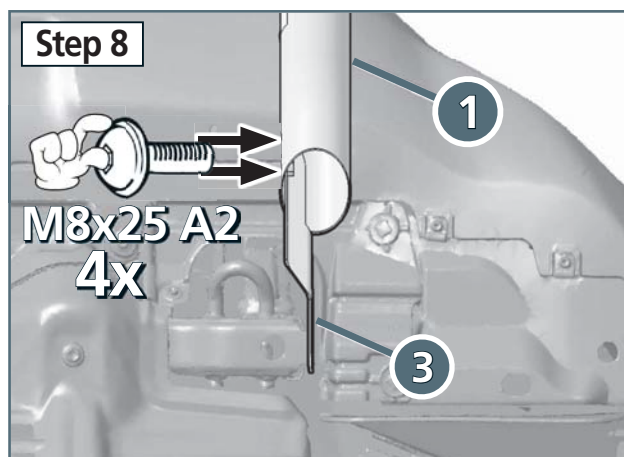
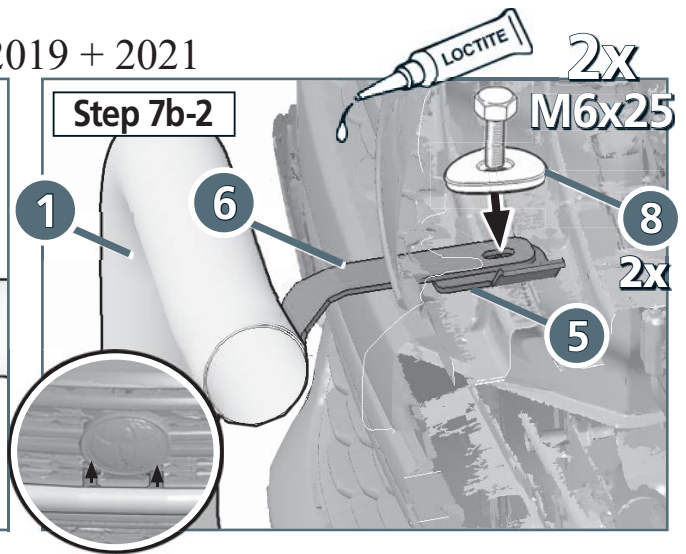
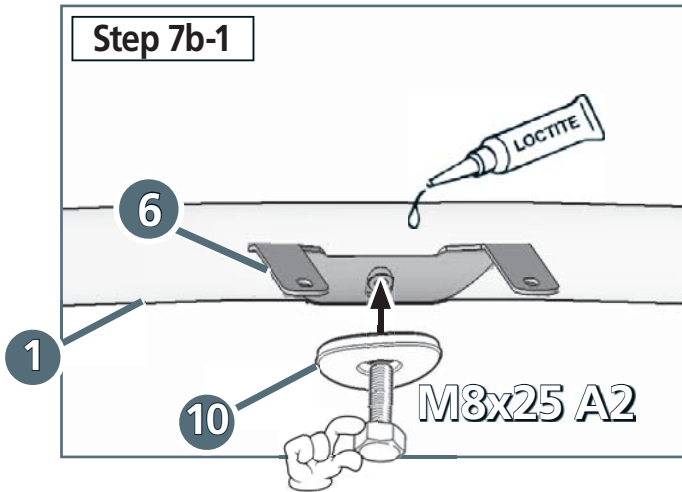
Revision 6: 17.02.2021



Modell 2016



Modell 2019 + 2021



Modell 2016

Modell 2019 + 2021

